

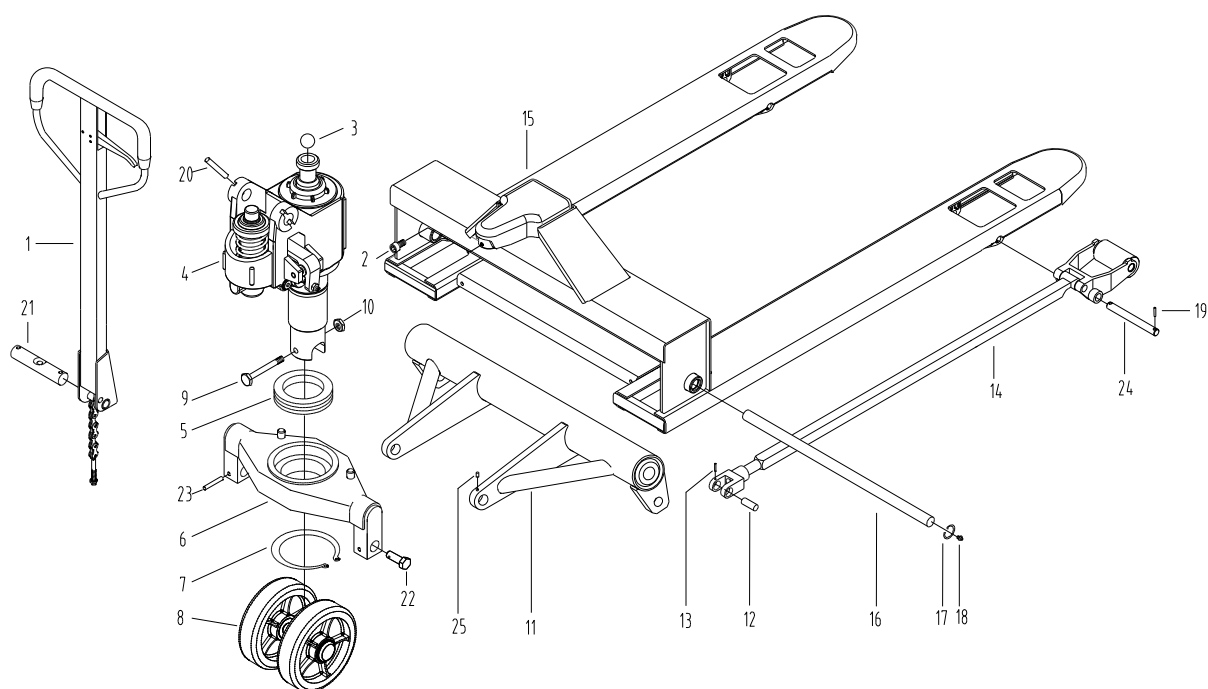
22042024-2.0



КАТАЛОГ ЗАПЧАСТЕЙ BFWL



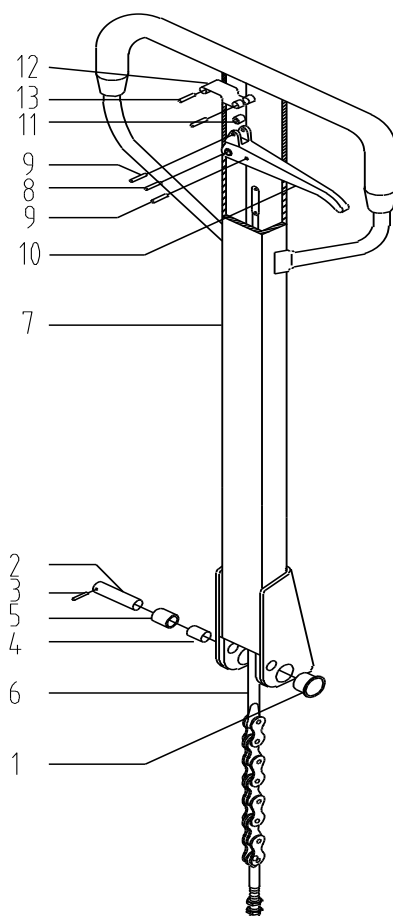
Общий сборочный чертеж



№	Наименование	Артикул
1	Ручка в сборе для тележек гидравлических BFWL (Handle assembly)	219963
2	25 Винт с цилиндрической головкой (M6X12) для тележки BF-III (Soket head cap screw M6X12)	182897
3	37 Стальной шар для тележки гидравлической DF-III (Steel ball 3/4)	1011045
4	Гидроузел в сборе для тележек гидравлических BFWL (Oil pump Assembly)	157345
5	316 Опорный подшипник 51111 для тележек гидравлических AC/RHP (Ball bearing 51111)	1000074
6	6 Опорная площадка для тележки BFWL (Support seat 31050110008)	1039685
7	315 Стопорное кольцо ф55 оси гидроузла для тележки CBY.CW2/RHP 2500 (Circlip for shaft ф55)	1022824
8	Колесо полиуретан 150x50 мм с подшипником для тележек гидравлических BFWL/BFL10/BFL15	131469
8	Колесо резиновое 150x50 мм с подшипником для тележек гидравлических BFWL/BFL10/BFL15	168137
9	9 Винт для тележки BFWL (Screw M8X60)	1039686
10	40 Пружинный штифт (5X28) для тележки BF-III (Spring pin 5X28)	1010109
11	11 Траверса для тележки BFWL (Rocker arm assembly)	1039687
12	12 Ось крепления тяги к траверсе для тележки BFWL (Pin)	1039688
13	Подъемная рама (Lever frame) для тележки гидравлической BFWL	1010155
14	14 Тяга в сборе для тележки BFWL (Connecting rod and wheelc arriage 1150/nylon/single wheel (black))	1039689
15	Подъемная рама (Lever frame) для тележки гидравлической BFWL	1010155
16	16 Ось траверсы для тележки BFWL (Pin 0906010010)	1039690
17	63 Стопорное вала траверсы для тележки гидравлической DF-III (Circlip for hole 25)	1011070
18	1.23 Тавотница оси траверсы для тележек гидравлических BFT(Oiler M6)	
19	40 Пружинный штифт (5X28) для тележки BF-III (Spring pin 5X28)	1010109
20	32 Пружинный штифт (5X40) для тележки BF-III (Spring pin 5X40)	1010960

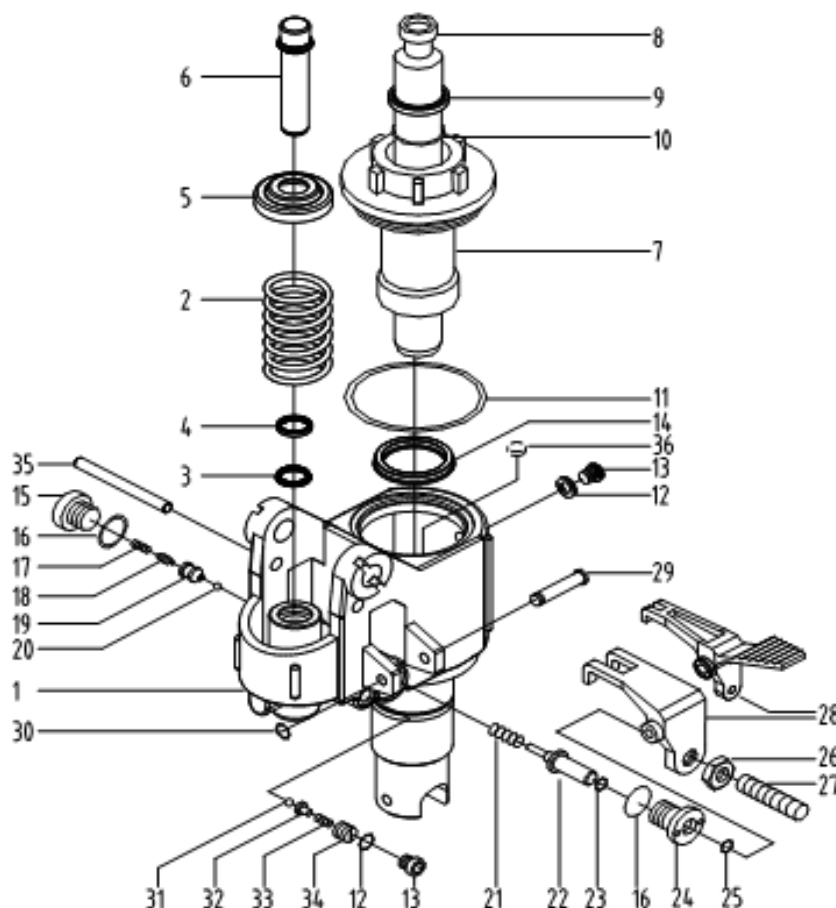
21	21 Ось наклона рукоятки для тележки BFWL (Shaft 0906070013)	1039691
22	22 Ось крепления траверсы к опорной площадке для тележки BFWL (Shaft 0906040009)	1039692
23	307 Пружинный цилиндр. шплинт Ф5Х35 для тележек гидравлических DF (Elastic cylindrical pin Ф5Х35)	1000154
24	24 Ось крепления вилки тандема к подъемной раме для тележки BFWL (Pin 0906070003)	1039697

Ручка управления



№	Наименование	Артикул
1	2.13 Втулка скольж-я для тележек гидравлических BFS (Bearing SF-1SF-20.15)	-----
2	2.8 Ось для тележек гидравлических BFS (Pin)	-----
3	41 Пружинный штифт (4X20) для тележки BF-III (Spring pin 4X20)	-----
4	2.11 Втулка скольж-я для тележек гидравлических BFS (Bearing SF-1S-12.20)	-----
5	2.10 Нажимной ролик для тележек гидравлических BFS (Push roller)	-----
6	2.6 Тяга рукоятки в сборе для тележек гидравлических BFT(Pull rod assy)	-----
7	2.7 Рукоятка для тележек гидравлических BFT(Handle assy.)	-----
8	42 Пружинный штифт (6X30) для тележки BF-III (Spring pin 6X30)	-----
9	41 Пружинный штифт (4X20) для тележки BF-III (Spring pin 4X20)	-----
10	2.6 Ручка сброса для тележек гидравлических BFS (Knob)	-----
11	2.3 Ролик ручки сброса для тележек гидравлических BFS (Wheel)	-----
12	2.1 Пластина фиксирующая для тележек гидравлических BFS (Fixed plate)	-----
13	39 Пружинный штифт (4X30) для тележки BF-III (Spring pin4X30)	-----

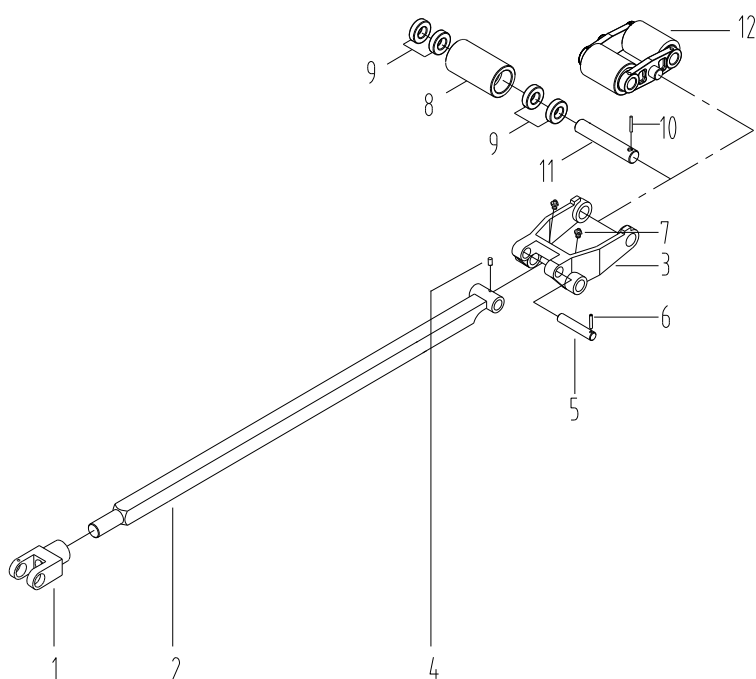
Гидроузел



№	Наименование	Артикул
1	1 Корпус гидроузла для тележки BFWL (Base assembly)	1039698
2	4.2 Возвратная пружина штока нагнетающего для тележек гидравлических BFT(Spring)	
3	4.3 Уплотнительное кольцо штока нагнетающего для тележек гидравлических BFT(Seal ring UHS18-26-5)	
4	4.4 Грязесъемник штока нагнетающего для тележек гидравлических BFT(Dust ring DHS18-26-4.5/6)	
5	4.5 Прижимная тарелка пружины возвратной для тележек гидравлических BFT(Big spring cap)	
6	4.6 Шток нагнетающий для тележек гидравлических BFT(Pump core)	
7	4.7 Корпус штока поршня с гайкой для тележек гидравлических BFT(Guide sleeve)	
8	4.8 Шток поршня для тележек гидравлических BFT(Piston rod)	
9	4.9 Грязесъемник штока поршня для тележек гидравлических BFT(Dust ring DHS31.5-39.5-5/6.5)	
10	40 Уплотнительное кольцо (31.5x3.55) для тележки гидравлической DF-III (O-ring 31.5X3.55)	1011048
11	323 Уплотнительное кольцо для тележки RHP (BF) (O-rings 65x2.65)	1010800
12	48 Комбинированная шайба (10) для тележки гидравлической DF-III (Combined washer 10)	1011056
13	4.13 Винт регулировочный для тележек гидравлических BFT(Screw)	
14	4.14 Прокладка винта регулировочного для тележек гидравлических BFT(Seal ring UHS31.5-41.5-6)	
15	4.15 Резьбовая пробка клапана для тележек гидравлических BFT(Screw for valve 1)	

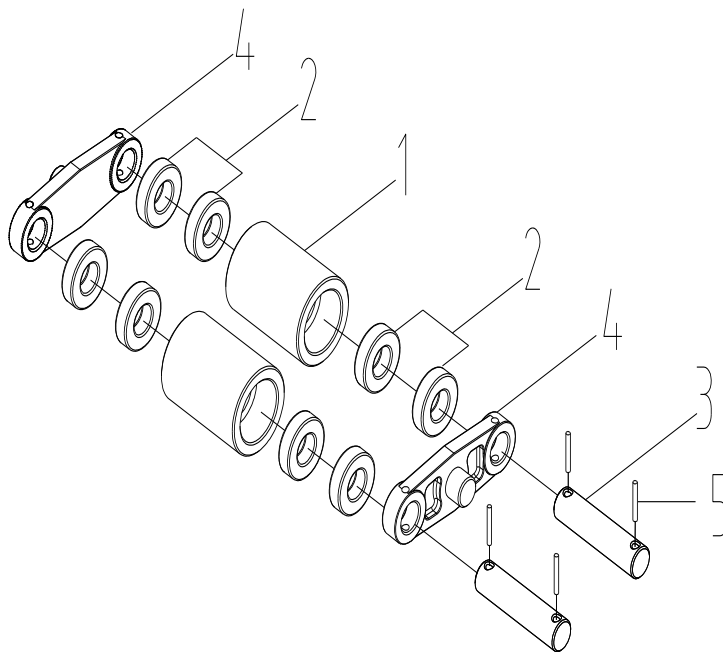
16	8 Комбинированная шайба (20) для тележки BF-III (Combination washer 20)	1010913
17	4.17 Пружина клапана для тележек гидравлических BFT(Spring for valve 1)	
18	4.18 Сердечник клапана для тележек гидравлических BFT(Valve core for valve 1)	
19	4.19 Корпус клапана для тележек гидравлических BFT(Valve body for valve 1)	
20	50 Стальной шар клапана гидроузла для штабелёров SDJ 1-1.5т (1/4) (Steel ball)	1012186
21	4.21 Пружина для тележек гидравлических BFT(Spring for valve 1)	
22	4.22 Толкатель клапана для тележек гидравлических BFT(Striker pin)	
23	4.23 Манжета пробки резбовой клапана сброса для тележек гидравлических BFT(O-ring 6.9X1.8)	
24	4.24 Посадочное толкателя для тележек гидравлических BFT(Striker pin seat)	
25	4.25 Манжета клапана сброса для тележек гидравлических BFT(O-ring 8X2.65)	
26	13/27 Контргайка (M6) для тележки BF-III (Locknut M6)	1010088
27	55 Винт (M6X25) для тележки гидравлической DF- III (Screw M6X25)	1011064
28	4.28 Педаль сброса для тележек гидравлических BFT(Lever plate)	
29	4.29 Ось педали сброса для тележек гидравлических BFT(Shaft)	
30	14 Стопорное кольцо клапана гидроузла BF-III (Circlip for shaft 8)	1010920
31	15 Стальной шарик клапана гидроузла (5) для тележки BF-III (Steel ball 5)	1010921
32	4.32 Посадочное шарика клапан.сброса для тележек гидравлических BFT(Ball seat)	
33	4.33 Пружина клапана сброса для тележек гидравлических BFT(Spring)	
34	4.34 Винт для тележек гидравлических BFT(Screw)	
35	4.35 Штифт для тележек гидравлических BFT(Pin)	
36	4.36 Магнит для тележек гидравлических BFT(Magnetic steel)	

Тяга для гидравлических тележек BFWL



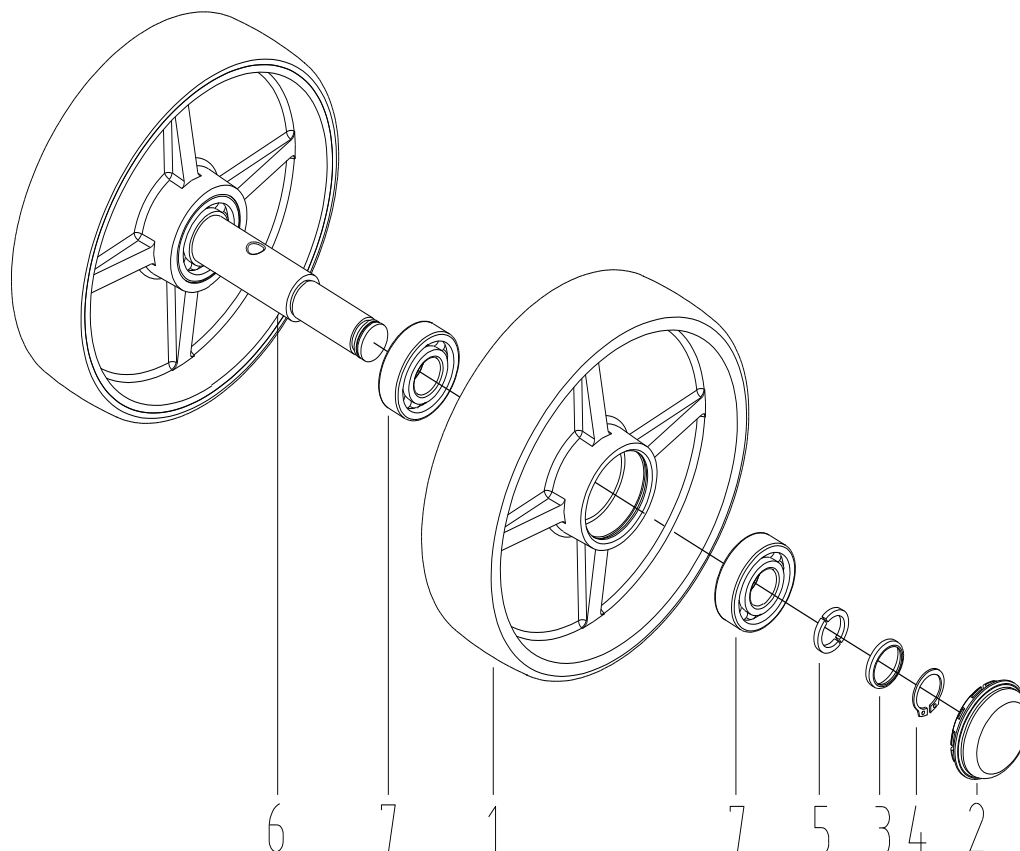
	Наименование	Артикул
1	17 Соединительный винт тяги для тележки BF-III (Coupling head)	1010091
2	2 Тяга для тележки BFWL (Connecting rod assembly 1150 1102160005)	1039699
3	3 Кронштейн подвилочных колёс для тележки BFWL (Wheel carriage 1106150002)	1039700
4	8 Тавотница для тележек электрических CBD20R-II (Oiler 6)	1024866
5	5 Палец крепления кронштейна к тяге для тележки BFWL (Pin 906060006)	1039701
6	40 Пружинный штифт (5X28) для тележки BF-III (Spring pin 5X28)	1010109
7	15 Болт (M6) для тележки BF-III (Glib M6)	1010090
8	Колесо полиуретан 50x70 мм с подшипником для тележек гидравлических BFL15/BFWL	234676
9	9 Подшипник колеса подвилочного для тележки BFWL (Bearing 6003)	1039702
10	33/35/39 Пружинный штифт (5X32) для тележки BF-III (Spring pin 5X32)	1010106
11	11 Ось колеса подвилочного,одинарного для тележки BFWL (Pin)	1039703
12	12 Тандем подвилочных колес в сборе для тележки BFWL (Double wheel assembly 50/ PU wheel (black))	1039704

Тандем подвилочных колес для гидравлических тележек BFWL



№	Наименование	Артикул
1	Колесо полиуретан 50x70 мм с подшипником для тележек гидравлических BFL15/BFWL	234676
2	Подшипник колеса подвилочного для тележки BFWL (Bearing 6003-ZZ)	1039705
3	3 Ось вращения колеса подвилочного для тележки BFWL (Pin)	1039706
4	4 Пластина тандема для тележки BFWL (Support plate)	1039707
5	12 Пружинный штифт (5X32) для тележки BF-III (Spring pin 5X32)	1010110

Колесо поворотное



№	Наименование	Артикул
1	Колесо с подш. нейлон 200x50мм для тележки гидравлической WB/BFT	1003410
2	11 Пластмассовая накладка на подшипник для тележки BF-III (Shield)	1010087
3	6.3 Проставка для тележек гидравлических BFT(Bowl-shape pad)	1039681
4	61 Стопорное кольцо вала колеса для тележки гидравлической DF-III (Circlip for shaft 20)	1011068
5	6.5 Полукольца для тележек гидравлических BFT(Semi-ring)	1039682
6	6.6 Ось вращ-я колес поворотных для тележек гидравлических BFT(Shaft)	1039683
7	1 Подшипник 6204-2RS-P6 подвилочного колеса для самоходного штабелёра CDD10R-E (Bearing 6204-2RS-P6)	1012956

Для заказа запасных частей отправьте письмо на почту service@gkrem.ru с указанием модели оборудования, артикулом детали и контактным номером для связи. Либо обратитесь к Вашему менеджеру. Так как завод изготовитель оставляет за собой право вносить изменение в конструкцию оборудования без предварительного уведомления, то мы рекомендуем также присылать фотографию Вашей детали, которую требуется заменить с её шильдиком (информационной табличкой) при наличии.